








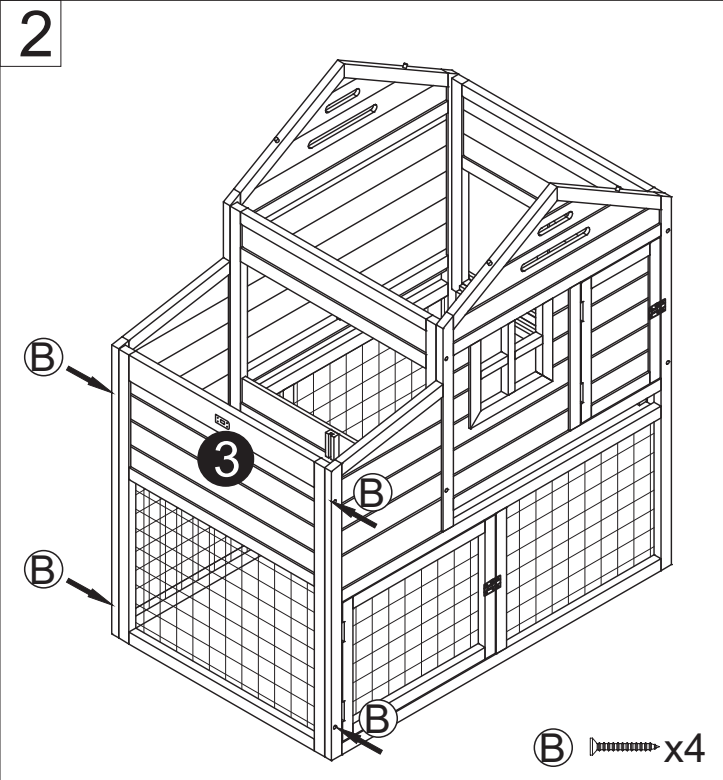
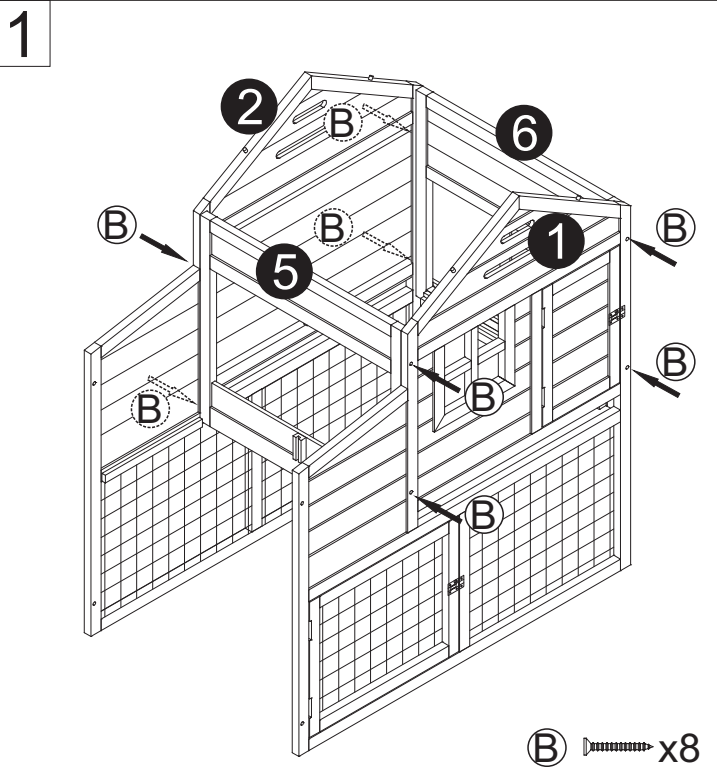
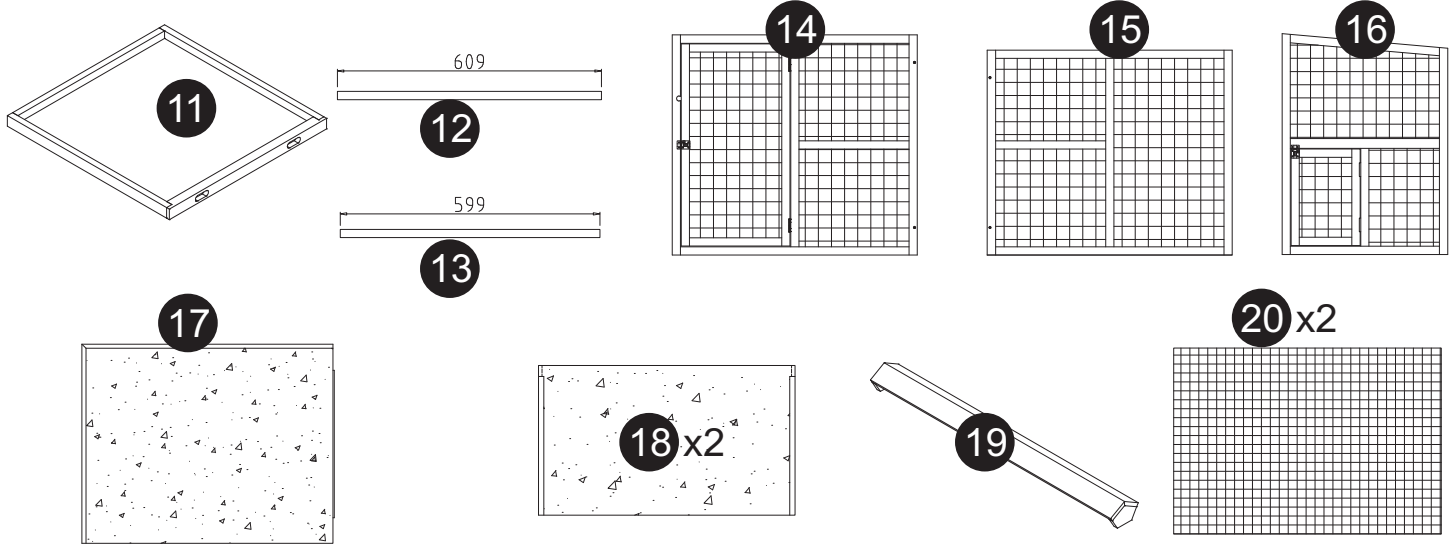
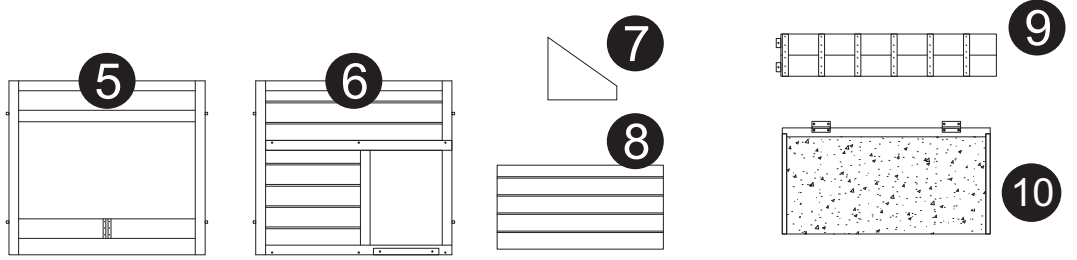
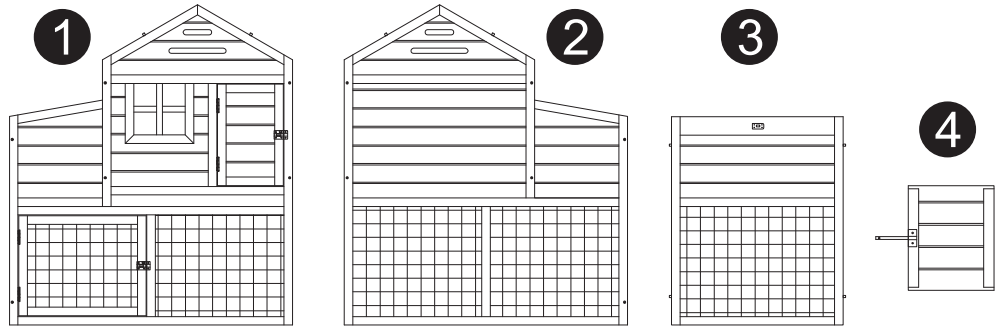
# ASSEMBLY INSTRUCTIONS

- (A)  3.5x50=4x
- (B)  3.5x40=16x
- (C)  3.5x35=12x
- (D)  3.5x25=4x
- (E)  3.0x16=10x

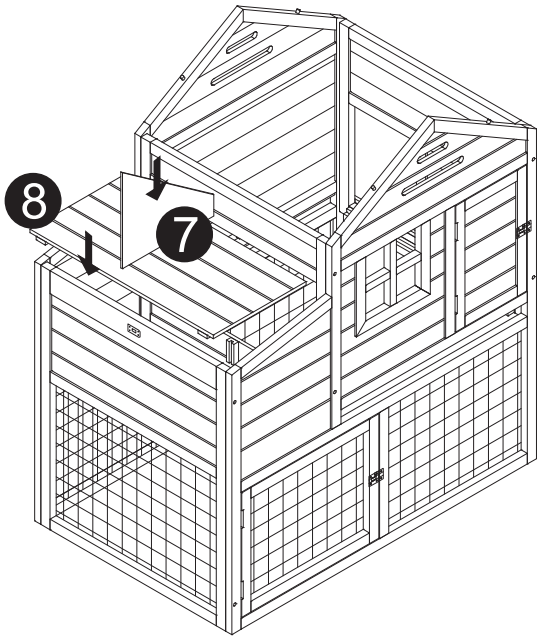
(G)  =1x  
(L=400mm)

(H)  =5x

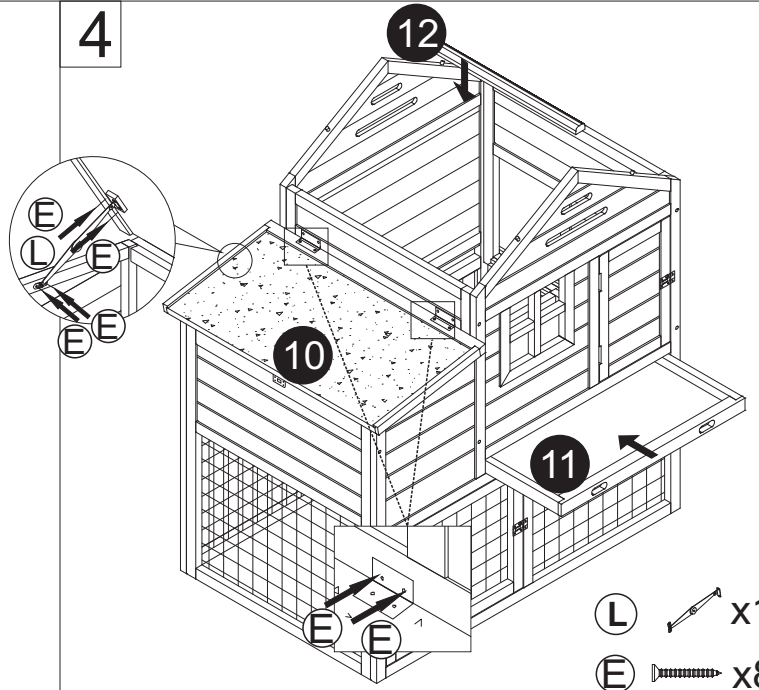
(L)  =1x



3

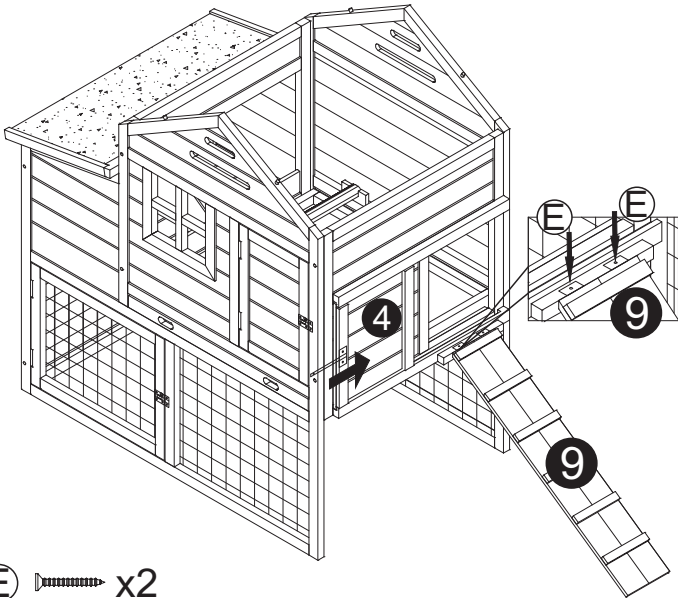


4



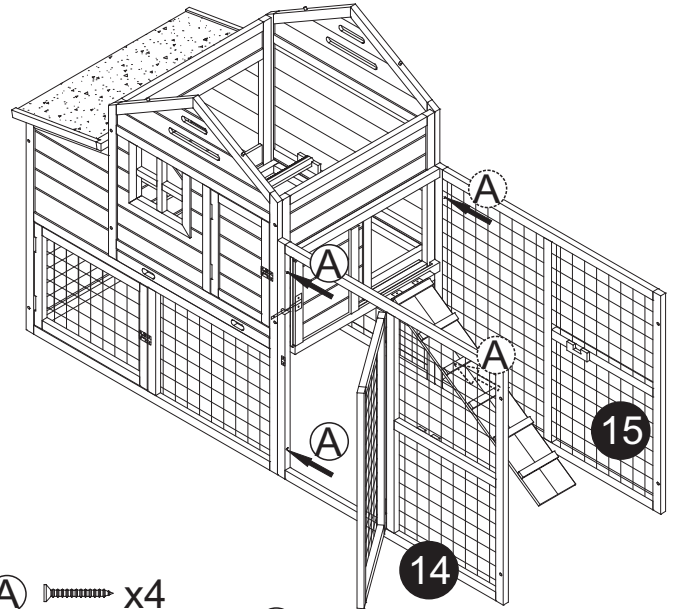
(L) x1  
 (E) x8

5



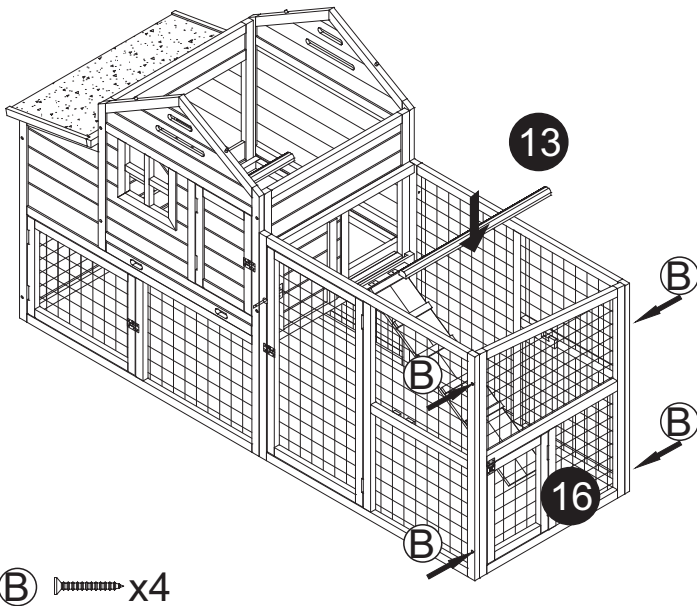
(E) x2

6



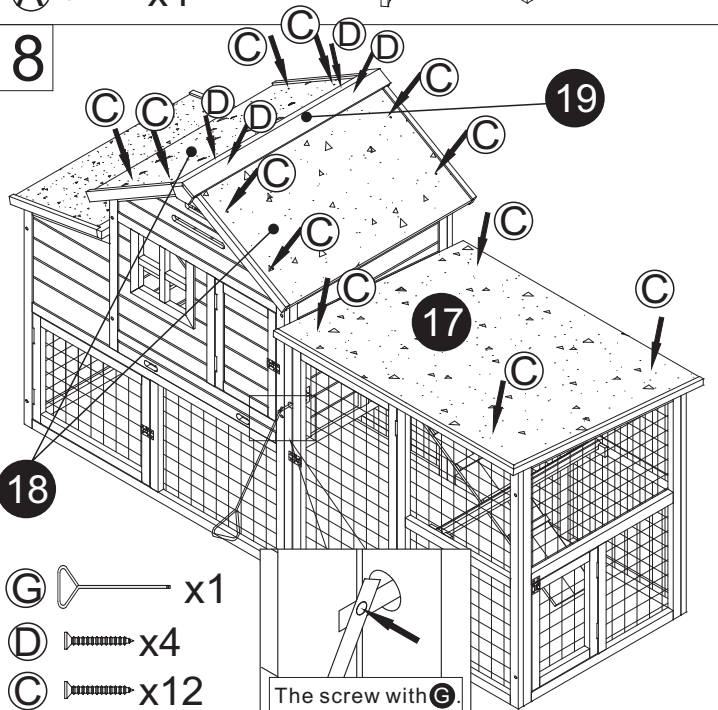
(A) x4

7

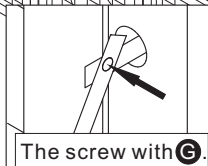


(B) x4

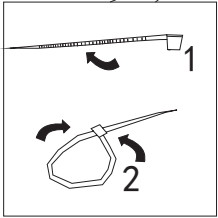
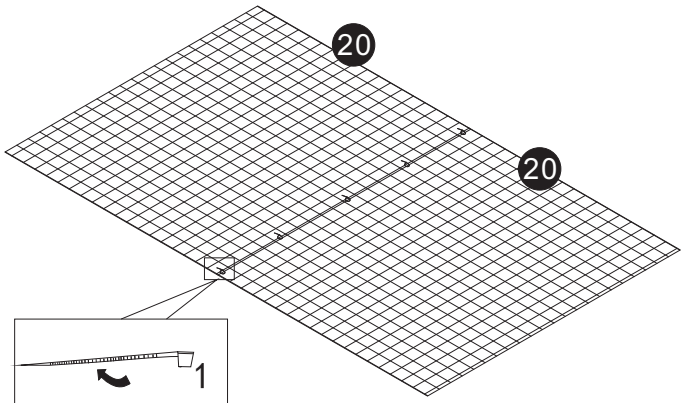
8



(G) x1  
 (D) x4  
 (C) x12



9



Ⓜ — 5x

10

